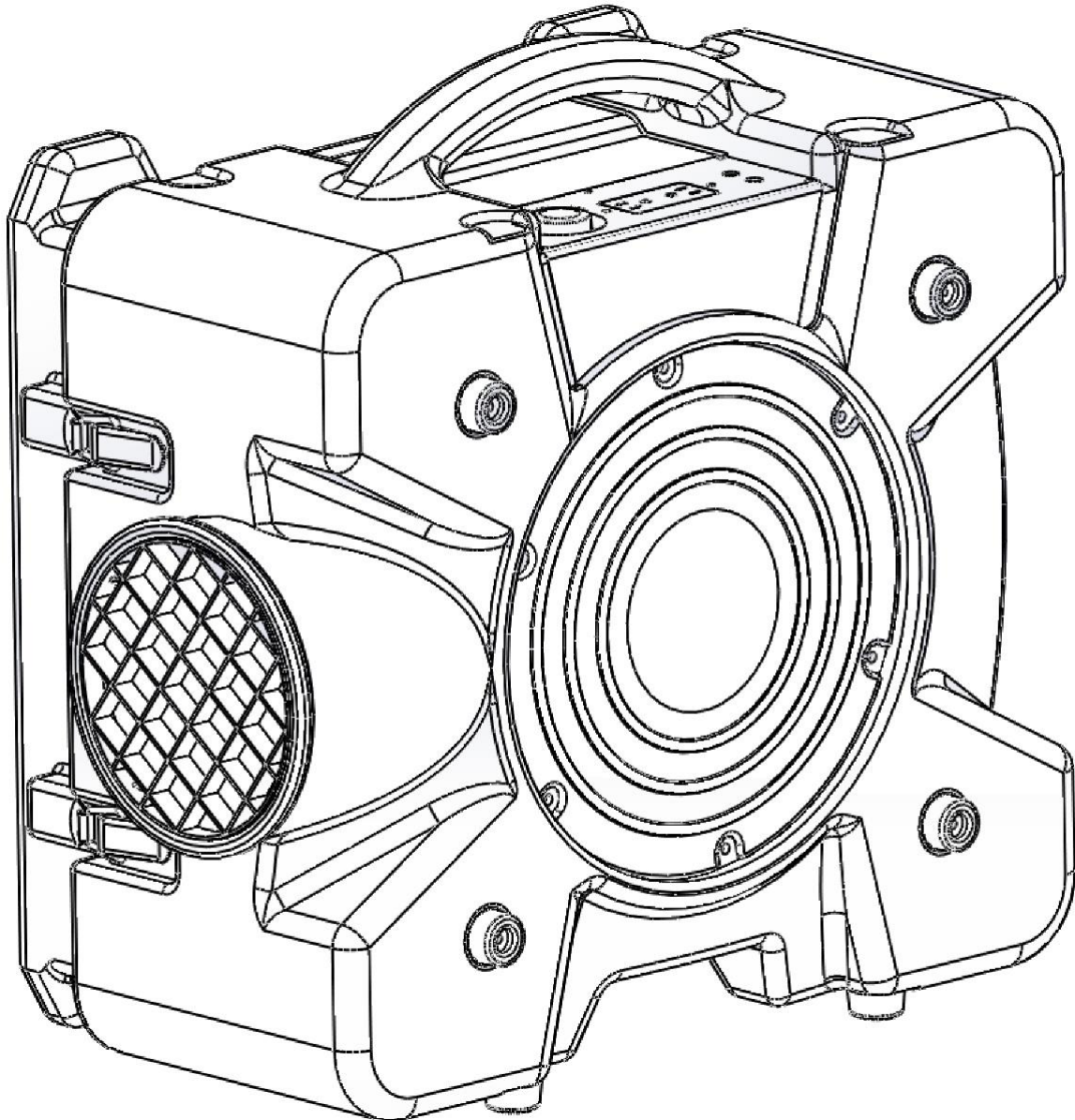


Purificateur d'air industriel WDH-AF500B



Cher client,

Vous avez choisi un produit de haute qualité. Pour que vous puissiez profiter pleinement de ce produit, voici quelques conseils supplémentaires:

En cas de problème:

Nous espérons que l'appareil répondra à vos attentes ! Si, malgré tout le soin apporté, vous deviez avoir des raisons de vous plaindre, nous vous demandons de nous contacter brièvement, car nous sommes très soucieux de votre satisfaction et nous souhaitons dissiper tout malentendu.

Équipement et caractéristiques de qualité:

Filtre à grosses poussières (G4): Le filtre à grosses poussières (G4) élimine toutes les grosses particules (> 10 µm) avec une efficacité de plus de 90 % ! Il garantit également une plus longue durée de vie du filtre HEPA.

Filtre HEPA (H13): L'un des meilleurs filtres du marché, ce filtre de marque capture et filtre des particules aussi petites que 0,0003 mm. Cela inclut le pollen, les germes, les spores de moisissures et la poussière fine avec un taux de pureté de 99,95% !
!!

Filtre à charbon actif (en option): Absorbe et purifie de nombreux types de fumée et d'odeurs et aide également à décomposer les fumées, gaz et solvants toxiques.

Élément de commande: Régulation progressive de la puissance possible via la commande rotative.

Boîtier en plastique rotatif: Boîtier très robuste et extrêmement résistant, très facile à nettoyer.

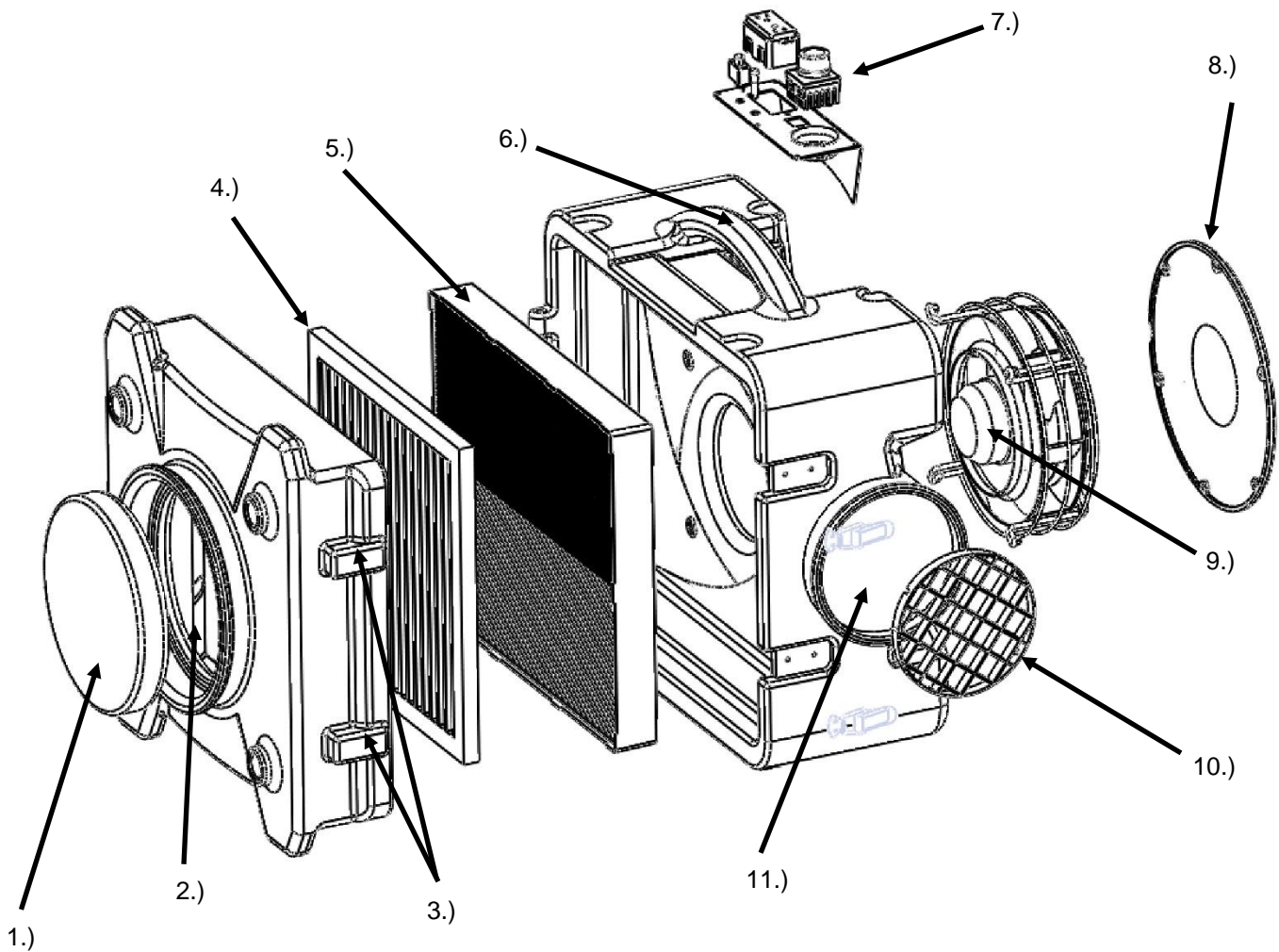
Instructions de sécurité importantes:

- N'utilisez l'appareil qu'en position droite et avec un support droit/niveau !
- Assurez une distance minimale de 50 cm par rapport à l'inventaire et aux murs !
- Ne posez aucun objet sur l'appareil et veillez à ce que l'entrée et la sortie d'air soient toujours libres !
- L'appareil ne remplace pas la ventilation de la pièce.
- Surveillez le purificateur d'air lorsque des enfants ou des animaux se trouvent à proximité de l'appareil !
- Ce purificateur d'air ne doit être utilisé que par des personnes qui ont les capacités physiques et mentales nécessaires pour faire fonctionner cet appareil sans problème !
- Attention à l'électricité, ne jamais entrer dans l'appareil ou y introduire des objets !
- Seul le personnel qualifié ou les électriciens sont autorisés à ouvrir l'intérieur de l'appareil !
- Protégez l'appareil de toute humidité et de tout mouillage ! Si l'appareil devait néanmoins être mouillé, veuillez le sécher soigneusement avant la prochaine utilisation.
- N'utilisez que la tension recommandée pour le fonctionnement de l'appareil !
- Assurez-vous que le câble d'alimentation est déplié (délié) avant de le connecter à la prise de courant !
- Assurez-vous que la fiche est proprement et correctement connectée à la prise avant d'utiliser l'appareil !
- N'exposez pas les filtres à un spray d'insectes, ils pourraient par la suite libérer le spray d'insectes involontairement !
- Jetez les filtres usagés de manière appropriée et, idéalement, dans un emballage hermétique.
- Éteignez l'appareil et débranchez la fiche secteur si vous voulez nettoyer l'appareil !
- Ne nettoyez l'appareil qu'avec des produits de nettoyage doux !
- Évitez d'utiliser l'appareil à des températures ambiantes élevées ou dans des conditions humides !
- N'apportez aucune modification indépendante à l'appareil ou aux câbles !
- Ne vous approchez jamais de la fiche ou de la prise avec les mains mouillées !
- Veillez à ce que des substances hautement inflammables (par exemple, des gaz/huiles, etc.) ne se trouvent jamais à proximité de l'appareil !
- Si vous n'utilisez pas l'appareil pendant une période prolongée, éteignez-le et débranchez la fiche secteur !

Veuillez éteindre l'appareil immédiatement et le débrancher si quelque chose ne va pas !!! Dans ce cas, veuillez contacter un spécialiste et n'essayez pas de réparer l'appareil vous-même !!!

Exemples: Le fusible a sauté ou l'appareil fait des bruits inhabituels et/ou dégage une odeur de brûlé.

Description du dispositif:

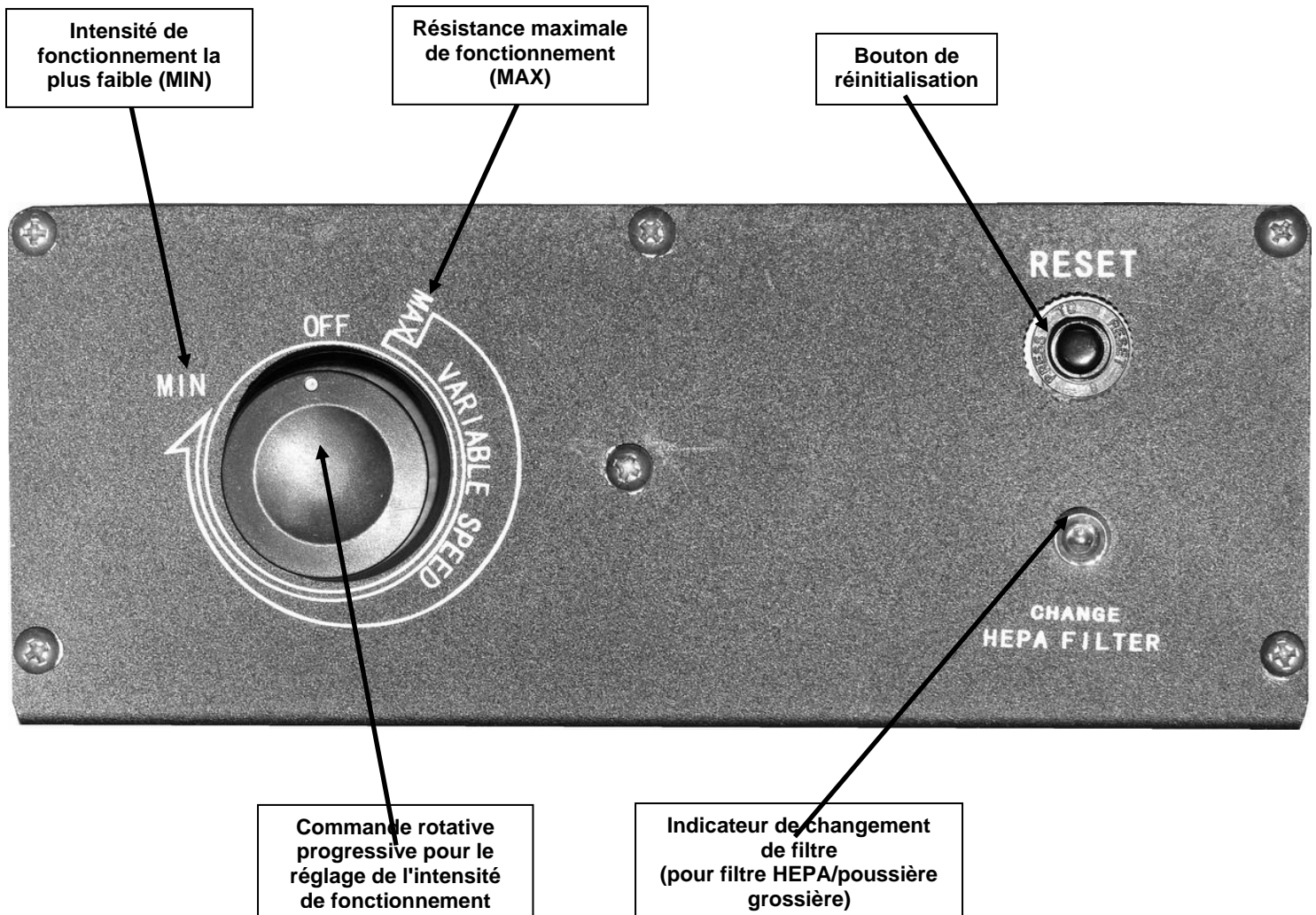


- 1.) Bouchon du couvercle de l'admission d'air
- 2.) Prise d'air
- 3.) Boucles
- 4.) Filtre à poussière grossière
- 5.) Filtre HEPA

- 6.) Poignée de transport
- 7.) Élément de contrôle
- 8.) Couvercle et disque de connexion
- 9.) Moteur du ventilateur
- 10.) Grille de protection de l'air d'échappement
- 11.) Air d'échappement

Mode d'emploi:

1.) Élément de contrôle de la vue d'ensemble:



2.) Préparation et installation des filtres

Le purificateur d'air est équipé en usine d'un filtre à poussière grossière (G4) et d'un filtre HEPA (H13). Pour installer de nouveaux filtres, ouvrez d'abord la porte du compartiment des filtres en ouvrant les boucles de verrouillage. Retirez maintenant le filtre à poussière grossière et le filtre HEPA. Remettez ensuite les nouveaux filtres dans votre purificateur d'air. Lors de l'insertion du filtre HEPA, veillez à ce qu'il soit inséré dans le bon sens. (La flèche de marquage sur le filtre indique le sens du flux d'air.) Enfin, fermez soigneusement la porte du compartiment du filtre à l'aide des boucles de verrouillage.

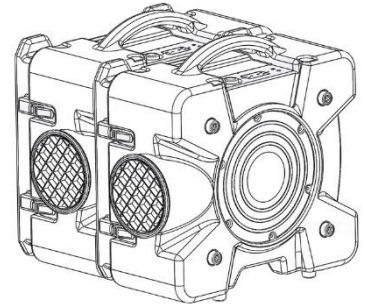
3.) Le bon emplacement

Nous vous recommandons de placer le purificateur d'air sous les aspects suivants:

- Il s'agit d'un élément central pour atteindre la plus grande efficacité possible.
- Près des sources possibles de saleté (lieux de travail).
- Avec un dégagement de 50 cm sur tous les côtés.
- A une distance d'environ 100 cm d'autres appareils et/ou machines électriques.

Remarque: Lorsque de grandes quantités de poussière sont générées, un purificateur d'air seul peut ne pas suffire à garantir une qualité d'air élevée. Si nécessaire, nous recommandons de créer un échange d'air supplémentaire en ouvrant les fenêtres et les portes !

En outre, vous pouvez connecter jusqu'à quatre (4) épurateurs d'air industriels WDH-AF500B entre eux afin d'augmenter la capacité de filtrage (voir photo de droite). Pour ce faire, dévissez le couvercle et le disque de connexion de l'unité, puis connectez les unités ensemble.



4.) Mise en marche et arrêt de l'appareil

Tout d'abord, connectez correctement l'appareil à la prise de courant. Retirez le bouchon de l'entrée d'air et tournez maintenant le cadran de commande progressif dans le sens des aiguilles d'une montre jusqu'à ce que votre épurateur d'air industriel démarre.

Remarque: Veuillez noter que l'épurateur d'air industriel démarre immédiatement au niveau le plus élevé. Si vous continuez à tourner la molette dans le sens des aiguilles d'une montre, vous réduirez de plus en plus la puissance (débit d'air).

5.) Stade de fonctionnement le plus fort (MAX)

Nous vous recommandons de faire fonctionner initialement le purificateur d'air industriel à pleine puissance pour nettoyer suffisamment la pièce ou la zone concernée. Au fil du temps, vous pourrez décider si un niveau de fonctionnement plus bas est suffisant pour vous.

6.) Bouton de réinitialisation

Le bouton de réinitialisation permet de déconnecter votre purificateur d'air de l'alimentation électrique en cas de difficultés techniques (problèmes de moteur, par exemple) et de le protéger ainsi contre tout dommage supplémentaire. Le bouton de réinitialisation n'a aucune fonction pendant le fonctionnement normal.

7.) LED de changement de filtre

L'indicateur de changement de filtre vous indique lorsque le débit d'air de l'appareil a considérablement diminué en raison de l'obstruction des filtres. Le filtre à poussière grossière et le filtre HEPA en particulier doivent maintenant être vérifiés ou remplacés. Le débit d'air est mesuré par un pressostat différentiel intégré à l'appareil.

De grandes quantités de poussière peuvent réduire considérablement la durée de vie des filtres. Si nécessaire, changez les filtres en cas de fort encrassement, même avant que l'indicateur de changement de filtre ne s'allume.

Avis:

Débranchez la fiche secteur avant de nettoyer/remplacer les filtres. Pour obtenir les meilleurs résultats de filtrage, nous vous recommandons vivement d'utiliser uniquement des filtres originaux du fabricant.

Pour changer le filtre, suivez les instructions décrites précédemment dans le mode d'emploi au point 2.).

8.) Nettoyage et stockage

Débranchez toujours la fiche secteur avant d'effectuer toute opération de nettoyage sur votre appareil !

8.1 Nettoyage:

- Utilisez un chiffon doux et humide pour nettoyer l'extérieur de l'appareil.
- N'utilisez que des détergents doux pour nettoyer votre purificateur d'air.
- Veillez à ce qu'aucune eau ne pénètre à l'intérieur de l'appareil ou sur les filtres à tout moment !

8.2 Conservation:

- Nous vous recommandons de couvrir l'appareil pour le stocker ou, idéalement, de l'emballer dans son carton d'origine.
- Stockez l'appareil dans un endroit/espace sec et suffisamment ventilé.

Données techniques:

Nom du modèle:	WDH-AF500B
Tension:	220 - 240V / 50Hz
Max. Consommation électrique:	225 W (1,0 A)
Max. Circulation de l'air:	850 m³/h
Niveau de bruit:	Faible ~ 45 dB(A), Fort ~ 65 dB(A)
Dimension (H/W/D):	635 x 408 x 625 mm
Poids:	17,5 kg

Pour les données techniques, les déviations sont réservées !!!

Dépannage:

L'appareil lui-même émet une odeur désagréable:

Un purificateur d'air neuf a toujours une légère odeur inhérente (plastique frais, moteur neuf, peinture neuve, etc.). Cette nouvelle odeur se dissipera dans un délai très court (1 à 2 semaines) !

L'appareil ne répond pas / L'appareil ne peut pas être mis en marche:

Vérifiez le câble d'alimentation, en particulier la connexion au purificateur d'air. Veuillez également vérifier si la prise est sous tension et si le purificateur d'air est allumé.

Autre:

Déclaration de garantie:

Nonobstant les droits de garantie légaux, le fabricant accorde une garantie conforme à la législation de votre pays, mais d'au moins 1 an (en Allemagne, 2 ans pour les particuliers). Le début de la garantie est la date de vente de l'appareil à l'utilisateur final.

La garantie ne couvre que les défauts qui sont dus à des défauts de matériel ou de fabrication.

Les réparations sous garantie ne peuvent être effectuées que par un centre de service agréé. Pour faire votre demande de garantie, veuillez joindre l'original du ticket de caisse (avec la date de vente).

Sont exclus de la garantie:

- Usure normale
- Une utilisation inappropriée, telle qu'une surcharge de l'appareil ou des accessoires non approuvés.
- Dommages dus à des influences extérieures, à l'usage de la force ou à des objets étrangers.
- Dommages causés par le non-respect du mode d'emploi, par exemple le raccordement à une tension de réseau erronée ou le non-respect des instructions de montage.
- Equipements entièrement ou partiellement démantelés

Conformité:

Le purificateur d'air a été testé et lui-même et/ou ses pièces ont été fabriqués selon les normes (de sécurité) suivantes:

Bien sûr avec la conformité CE (EMC + LVD).

Conformité CE (EMC) testée selon: EN 55014-1:2006+A1:2009+A2:2011
EN 55014-2:1997+A1:2001+A2:2008
EN 61000-3-2:2014
EN 61000-3-3:2013

CE (LVD) Conformité testée selon: EN 60335-2-65:2015
EN 60335-1:2012+A1:2015

Elimination correcte de ce produit:



Au sein de l'UE, ce symbole indique que ce produit ne doit pas être éliminé avec les autres déchets ménagers. Les équipements usagés contiennent des matériaux recyclables précieux qui doivent être recyclés. En outre, l'environnement ou la santé humaine ne doivent pas être pollués par une élimination incontrôlée des déchets. Par conséquent, veuillez vous débarrasser des anciens appareils par le biais de systèmes de collecte appropriés ou envoyez l'appareil à éliminer à l'endroit où vous l'avez acheté. Ils recycleront ensuite l'appareil.

Nous vous souhaitons beaucoup de plaisir avec cet appareil

Votre Aktobis AG

Conservez ce mode d'emploi dans un endroit sûr !

